

RD1011  
ND1110

Ⓒ GB	CD-player	4
Ⓕ F	Lecteur de CD	6
Ⓖ NL	CD-speler	8
Ⓘ I	Lettores CD	10



**English.....4**

Illustrations.....28

GB

**Français.....10**

Illustrations.....28

F

**Nederlands.....16**

Afbeeldingen.....28

NL

**Italiano.....22**

Illustrazioni.....28

I

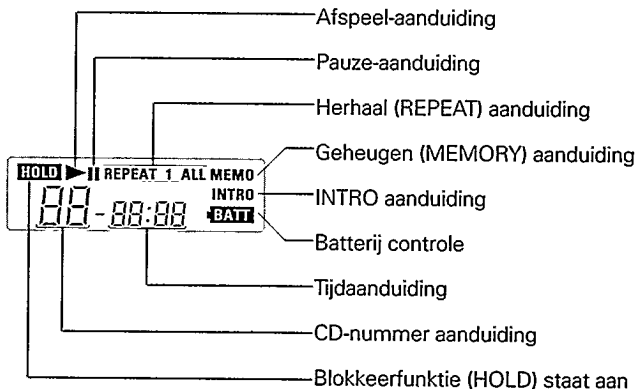
# Nederlands

## ACCESSOIRES

- Stereo koptelefoon, fig.3
- Verbindingskabel, fig.4
- Netspannings-adapter, fig.5
- Draagriem, fig.6

## DISPLAY

Het display geeft u informatie over het functioneren van de CD-speler:



## BATTERIJEN

---

- Open het batterijvak BATTERY en zet zoals in afb. 2 aangegeven vier (bij voorkeur alkaline) batterijen in, type R6, UM3 of AA. U kunt ook oplaadbare NiCad batterijen gebruiken.
- Verwijder de batterijen als zij leeg zijn of lange tijd niet gebruikt zullen worden.
- Als de batterijen bijna leeg zijn, knippert **BATT** op het display. Is de batterijspanning echt te laag geworden, dan licht **BATT** permanent op en de CD-speler schakelt zichzelf na enkele seconden uit.
- De batterijen worden uitgeschakeld als de 6 V DC aansluiting bezet is. Wilt u op batterijvoeding overschakelen, trek dan de steker uit de 6 V DC aansluiting.
- Schakel het apparaat uit door de POWER schakelaar in de stand OFF te zetten.

NL

## NETVOEDINGSADAPTER

---

- In huis kunt u de netvoedings-adapter gebruiken die 6V/550 mA gelijkspanning levert,  $\diamond \rightarrow \diamond$  met de plus-pool  $\diamond$  aan de centrale pen.
- Verbind de netvoedings-adapter met de 6 V DC-aansluiting en het stopcontact.
  - Haal de adapter uit het stopcontact als u de CD-speler niet gebruikt.

## AANSLUITINGEN

---

### Hoofdtelefoon-uitgang PHONES

- Voor hoofdtelefoon (of mini-luidsprekers) met 3,5 mm steker.

### Uitgang LINE OUT

- Voor CD-weergave in huis via uw geluidsinstallatie (versterker, receiver, recorder, enz.). Verbind de bijgeleverde verbindingskabel met de LINE OUT uitgang en met de ingang LINE IN, AUX of CD IN van het andere apparaat.
- Stel het geluid met uw stereo-installatie.

# Nederlands

## HOLD

---

Als u de CD-speler bij zich draagt, kunt u de POWER-schakelaar naar HOLD schuiven. De aanduiding **HOLD** verschijnt op het display. De toetsen van de CD-speler werken dan niet meer. Nu kan het afspelen van een CD niet meer onderbroken worden als u per ongeluk een toets aanraakt. Wilt u de toetsen weer normaal bedienen, schuif dan de POWER-schakelaar naar achteren; het woord **HOLD** verdwijnt.

NL

## AFSPELEN VAN EEN CD

---

- Zet de POWER schakelaar in de stand ON.  
In het display verschijnt de aanduiding '0'.
- Sluit een hoofdtelefoon aan op PHONES.
- Druk op OPEN om het CD-deksel te openen.
- Leg de CD in met de bedrukte kant naar boven en sluit het deksel.  
De CD-speler tast de inhoudsopgave van de plaat af.  
Daarna verschijnt op het display de totale speelduur en het aantal nummers dat de plaat bevat en de CD-speler stopt.
- Stel het geluid in met de VOLUME-regelaar en de schakelaar BASS BOOST.
- Druk op PLAY ▶ om het afspelen te starten.  
Zodra de weergave begint, verschijnt op het display het tracknummer en de verstreken speeltijd.
- Druk voor korte onderbrekingen op PAUSE ⏸; de tijdaanduiding knippert. Druk nogmaals op PAUSE ⏸ om het afspelen voort te zetten.
- Druk op STOP □ om het afspelen te stoppen.  
Op het display verschijnt '0'.
- De CD-speler keert eveneens terug in de STOP-stand:
  - als het einde van de CD bereikt wordt;
  - als u het CD-deksel opent;
  - als de batterijen leeg raken of door onderbreking van de voedingsspanning.
- Schakel het apparaat uit door de POWER schakelaar in de stand OFF te zetten.

## Opmerkingen

- Als de batterijen leegraken, werkt de CD-speler niet meer normaal, hij wil bijv. niet starten. Vervang in dit geval de batterijen of gebruik een netvoedingsadapter.
- Als na het drukken op PLAY ▷ de CD-speler zichzelf na korte tijd uitschakelt, kan de CD-speler de CD niet lezen. Mogelijke oorzaken zijn:
  - 1 U hebt de CD ondersteboven ingelegd;
  - 2 De CD bevat grote krassen of is vuil, zie 'Onderhoud';
  - 3 De lens (⊗) is beslagen, zie 'Onderhoud';
  - 4 De batterijen zijn leeg.



## SKIP

---

### Tijdens afspelen **PLAY: ▷▷ ga naar de volgende titel**

- Als u de lopende titel wilt overslaan, kunt u naar de volgende titel springen door eenmaal kort op SKIP ▷▷ te drukken.
- Wilt u meerdere titels overslaan, druk dan meerdere keren kort op SKIP ▷▷ totdat op het display het gewenste nummer verschijnt.

### Tijdens afspelen **PLAY: ◀◀ ga naar de vorige titel**

- Wilt u de lopende titel nogmaals vanaf het begin horen, druk dan een keer kort op SKIP ◀◀.
- Wilt u een van de voorgaande titels herhalen, druk dan meerdere keren kort op SKIP ◀◀ totdat op het display het gewenste nummer verschijnt.

### In de stand **STOP met een CD ingelegd**

- U kiest de titel door een of meerdere keren kort op SKIP ◀◀ of ▷▷ te drukken tot op het display het gewenste nummer verschijnt.

## SEARCH

---

### Snel zoeken tijdens het afspelen

- Houd de toets SEARCH ▷▷ voor snel vooruit, en SEARCH ◀◀ voor snel achteruit ingedrukt. Nu wordt de CD gedeeltelijk en versneld afgespeeld, maar het geluid blijft herkenbaar. Laat de toets los zodra u de gewenste passage herkent: vanaf deze passage wordt de CD dan weer normaal afgespeeld.

# Nederlands

## MODE (INTRO en REPEAT)

---

Door meerdere keren op de MODE toets te drukken, verschijnen achtereenvolgens alle afspeelmogelijkheden op het display:

1x MODE; **REPEAT 1** verschijnt - het lopende CD nummer wordt continue herhaald.

2x MODE; **REPEAT ALL** verschijnt - de CD wordt continue herhaald.

3x MODE; **INTRO** verschijnt - het begin van elk nummer op de CD wordt nu afgespeeld.

4x MODE (geen display aanduiding) - om de INTRO en REPEAT functie uit te schakelen.

NL

## PROGRAMMEREN

---

- U kunt maximaal 20 CD nummers programmeren in het geheugen.
- Zorg ervoor dat de HOLD-functie uitgeschakeld is, anders werken de toetsen van de CD-speler niet.
- Sluit een hoofdtelefoon aan op PHONES.
- Druk op OPEN om het CD-deksel te openen.
- Leg de CD in met de bedrukte kant naar boven en sluit het deksel. De CD-speler tast de inhoudsopgave van de plaat af. Daarna verschijnt op het display de totale speelduur en het aantal nummers dat de plaat bevat en de CD-speler stopt.
- Stel het geluid in met de VOLUME-regelaar en de schakelaar BASS BOOST.
- Druk op de MEMORY toets. **MEMO** begint te knipperen. 'P - I' verschijnt in het display.
- Programmeren van CD nummers (in de STOP stand):
  - 1 Selecteer het CD nummers dat u wilt programmeren door kortstondig op de SKIP ◀▶ toetsen te drukken.
  - 2 Druk op de MEMORY toets om de track op te slaan in het geheugen.
- Herhaal deze procedure voor elk CD nummer dat u wilt programmeren.
- Druk daarna op PLAY ▶ om het programma af te spelen.
- Druk 2x op STOP □ om het programma te wissen.



## ONDERHOUD

---

- Vermijd hoge temperaturen (maximaal 50 °C), zoals bij de autoverwarming of in de volle zon als de auto in de zon staat geparkeerd.
- Behalve regen en vocht is ook te grote hitte slecht voor het apparaat, de accu en de CD's; zet ze daarom nooit langdurig in de volle zon of op andere plaatsen waar hoge temperaturen kunnen voorkomen, zoals bij verwarmingsapparaten.
- Bescherm het apparaat en de CD's tegen zand.
- Het mechanisme van de CD-speler is voorzien van zelf-smerende lagers en mag daarom niet worden gesmeerd.
- Vingerafdrukken, stof en vuil op het apparaat kunt u verwijderen met een schone en licht bevochtigde zachte doek of zeemleer. Gebruik hiervoor geen schoonmaakproducten, omdat deze de behuizing kunnen aantasten en beschadigen.
- De lens (X) mag nooit gereinigd worden.
- De lens kan beslaan als het apparaat vanuit de kou in een warme ruimte komt. Reinig de lens niet, maar laat het apparaat enige tijd acclimatiseren.
- Pak de CD's steeds bij de rand vast en doe ze na gebruik weer onmiddellijk terug in de doos.
- Zitten er vingerafdrukken, stof of vuil op de CD, adem dan eerst op de CD en verwijder het vuil door met een zachte, niet-pluizende doek vanuit het midden van de CD naar de rand te vegen. Reinigingsmiddelen kunnen het oppervlak van de CD beschadigen.



## GEBRUIK UW HOOFDTELEFOON VERSTANDIG

---

- **Wees zuinig op uw gehoor!** Zet het geluid niet te hard. Specialisten waarschuwen tegen langdurig luisteren met een hoofdtelefoon. Als u in uw oren een rinkelend geluid hoort, zet het geluid dan zachter of zet de hoofdtelefoon af.
- **Verkeersveiligheid:** Gebruik de hoofdtelefoon niet bij het besturen van een voertuig. Dit brengt de verkeersveiligheid in gevaar en is in veel landen zelfs verboden.  
Ook als u een 'open' hoofdtelefoon gebruikt waarmee u geluiden van buiten ook nog kunt horen, moet u het geluid nooit zo hard zetten dat u niet meer kunt horen wat er rondom u gebeurt.

*Dit apparaat voldoet aan de radiostoringseisen van de Europese Gemeenschap.*

